

BALANÇA INTEGRADORA-DOSADORA



PESAGEM DINÂMICA EM
CORREIA TRANSPORTADORA

BEXTRA
SISTEMAS DE PESAGEM

BALANÇA INTEGRADORA-DOSADORA

SEGMENTOS DE APLICAÇÃO

- Mineradoras
- Pedreiras
- Usinas de asfalto
- Indústrias de açúcar
- Armazenagem de grãos
- Industrialização de arroz
- Indústrias de calcário
- Carregamento a granel de caminhões

CARACTERÍSTICAS TÉCNICAS DO MÓDULO BI – 7 BEXTRA

- Montada em gabinete metálico, grau de proteção **IP-54**;
- Display LCD Backlight azul com ajuste de contraste;
- 4 Linhas com 20 caracteres por linha
- Dimensões dos caracteres: 5mm x 8mm
- Dimensões da tela: 45mm x 125mm
- Teclado de membrana com 16 teclas;
- Conversor A/D para leitura do peso de 24 Bits;
- Canais de comunicação RS 232/485 e USB;
- Protocolo Modbus RTU nativo.
- Possibilita expansão para comunicação em ambientes PROFIBUS DP, DEVICENET, TCP/IP com a utilização de gateways dedicados;
- Hora e Data;
- Senha de acesso;
- Filtros configuráveis;
- 04 (quatro) Faixas de linearização programáveis;
- Possibilita o armazenamento de quatro calibrações com ganhos distintos para possibilitar utilizar a Balança para transporte de produtos com densidades distintas não comprometendo a precisão.
- Tara por tempo;
- Calibração estática e dinâmica via software;
- Peso estático
- Por corrente padrão
- Por totalização
- Matemática – correção percentual sem parar o processo
- Calibração eletrônica, onde é dispensada a utilização de pesos padrões ou massa para comparação;
- Set point programável do peso total requerido de carregamento com desligamento automático do transportador;
- Totalizador remoto com pulso programável para: 1 kg, 10 kg, 100 kg, 1000 kg;
- Zona morta automática e programável;
- Função simulação de Vazão para testes dos diversos periféricos;
- Entrada do tipo 4-20mA para recebimento de set point remoto;



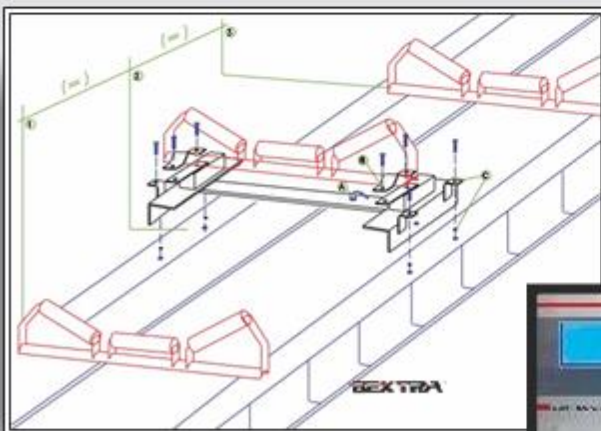
Duas pontes de pesagem

OPCIONAIS

- Entrada para leitura da velocidade via tacômetro;
- Tacômetro;
- Para velocidades fixas é disponibilizado contato para informação de correia parada ou em movimento;
- Placa com saídas digitais para as seguintes funções:
 - Alarme;
 - Partida/parada;
 - Totalização remota
 - Partida do Inversor.
- Função programável para desativar sistema de dosagem automática quando do não atingimento do set point programável.
- Alimentação elétrica automática entre 100 a 240 Volts;

MENSAGENS:

- **OVER:** Ultrapassagem da vazão máxima pré estabelecida;
- **UNDER:** Peso muito negativo;
- **ERR 1 – ULTRAPASSADO CAP.DAS CÉL.CARGA E MOSTRA VALOR EM mV/V**
- **ERR 2 – PROBLEMA NA CPU**
- **PARADA: CORREIA TRANSPORTADOR PARADA**
- **TELA:**
VISUALIZAÇÃO EM TEMPO REAL DOS VALORES EM mV DAS PONTES DE PESAGENS:
 - VELOCIDADE
 - VALOR DA TENSÃO DE ALIMENTAÇÃO DA CPU;
 - PESO NAS CÉLULAS DE CARGA
 - STATUS DAS FONTES DE CORRENTE
 - STATUS DAS PLACAS DE RELÉS
 - VALORES DAS CORRENTES (OU TENSÃO) DE SAÍDA PARA ENVIO DA VAZÃO;
 - VALORES DA CORRENTE DE ENTRADA QUANDO SET POINT REMOTO.



Características técnicas sujeitas a modificações sem aviso prévio.